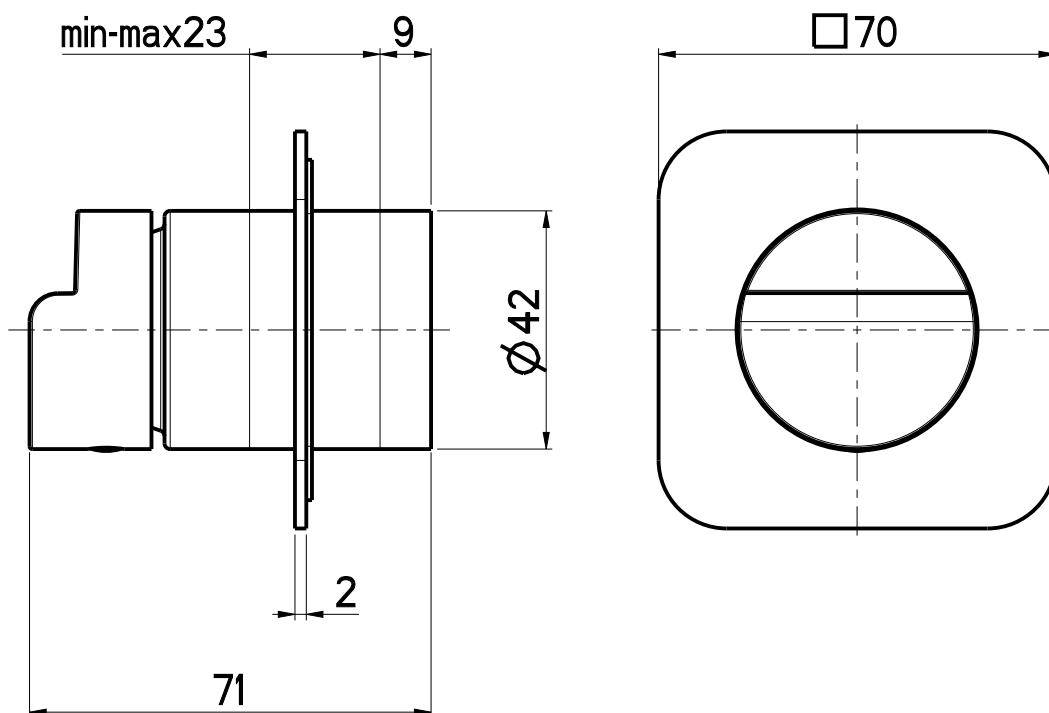


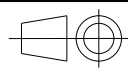
Questo disegno e' di proprieta' di OIOLI Rubinetterie che, a norma di legge, si riserva tutti i diritti.
 This drawing / specification is the property of OIOLI Rubinetterie and must not be copied in part or whole without prior written permission of OIOLI Rubinetterie.



OIOLI
RUBINETTERIE

e-mail: mattia @ oioli.com
 Via Pul Stretta, 10/12 Tel. 0322 956338
 28024 Gozzano (No) Fax 0322 912094
 ITALY

DATA	05/08/25	VERSIONE	PROGETTO	SCALA	CODICE DISEGNO
DISEGNATORE	B.F.	1.2		3:4	OIHOED388RO



DESCRIZIONE
PARTI ESTERNE DEVIATORE A PARETE 3 VIE HOP

ARTICOLO
HOED388RO